



Uusi Sol 782LED valaisin on tehokas, monikäyttöinen iskunkestävästä polykarbonaatista valmistettu yleisvalaisin kaikkeen rakentamiseen. Valonlähteenä on kiinteästi välikanteen asennettu led-moduuli.

- Syttyy viiveettä, myös pakkasessa
- Sytytyskertojen määrä ei vähennä elinikää, mahdollistaa lyhyet toistuvat polttojaksot (esim. porraskaappi- ja liikeilmaisinohjaus)
- Ei UV-säteilyä, joten muoviosat kestävät pidempään
- Yksittäisen LEDin vioittuminen ei vaikuta valaisimen toimintaan

Rakenne

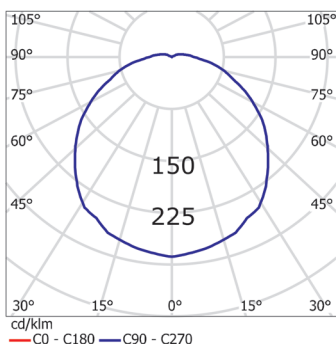
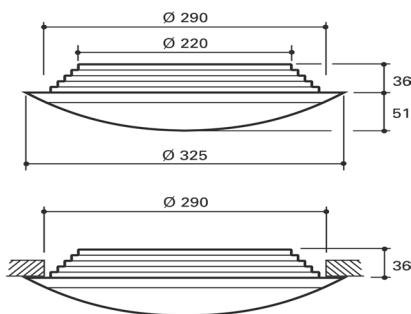
- Runko on valkoista polykarbonaattia, saranoitu välikansi alumiinia
- Kupu iskunkestävää polykarbonaattia
- Rungon väri vaihtoehtoina myös messinki tai kromi
- LED valonlähde, kokonaisteho n. 17 W, led-moduuli on asennettu kiinteästi valaisimen välikanteen
- Liitäntälaitteena elektroninen vakiovirtalähde

Asennus

- Pinta- tai uppoasennukseen, kattoon ja seinään, upotusaukko Ø 290 mm, upotussyvyys 36 mm
- Kiinnitys valaisimen pohjasta
- Uppoasennuksessa levykattoihin kiinnitys uppoasennussangalla

Kytkeä

- Jousiliittimet -o- 3 x 2,5 mm²
- Upporasiaan, uppo- tai pintajohtoasennukseen



SSTL	Tuotenumero	Väri	Paino, kg
42 008 31	782.001LED	valkoinen/opaali	1,2
42 008 32	782.201LED	messinki/opaali	1,2
42 008 33	782.701LED	kromi/opaali	1,2

	Sol 782LED	Sol 775HF	
Kokonaisteho	17,1 W	24 W	-30 % *
Tehokerroin	>0,9	0,5	
Valaisimen valontuotto	1120 lm	900 lm	+24 % *
Valotehokkuus	65 lm / W	37 lm / W	+76% *
Väriämpötila	5000 K	3000 K	
Värintoistoindeksi	Ra = 70	Ra = 80	

* verrattuna Sol 775HF arvoihin. Pidätämme oikeuden teknisiin muutoksiin ja virheisiin.