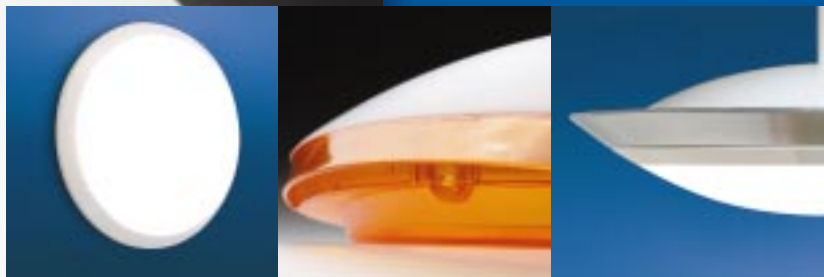


i VALO

Uutuudet



Solline-lasikupuvalaisimet

Brio-yleisvalaisimet

Sol-riippuvalaisimet

Solline -lasikupuvalaisimet

Solline-lasikupuvalaisimet
koteihin ja julkisiin
rakennuksiin.



735



745



735.000 HF



745.000 HF

i VALO

IP 20

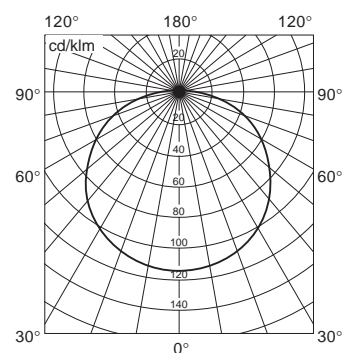
Rakenne

- Pohja polyesterimaalattua terästä.
- Kehys alumiinia.
- Kupu himmennettyä kerros-opaalilasia.
- HF, elektroninen liitäntälaitte, HF DIM, ohjaimella säädettävä (1-10 V DC ohjaus) elektroninen liitäntälaitte.

Asennus

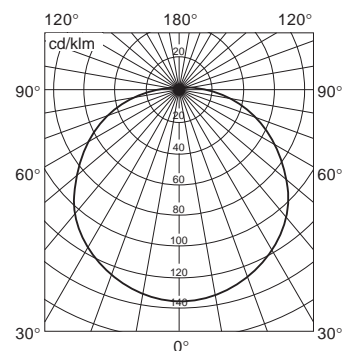
- Pinta-asennukseen kattoon ja seinään.
- –O– 3 x 2,5 mm², upporasiaan, uppojohtoasennukseen tai korotusrenkaalla, 7014.000, pintajohtoasennukseen.

735 HF $\eta = 39\%$



2 x TC-L 18W

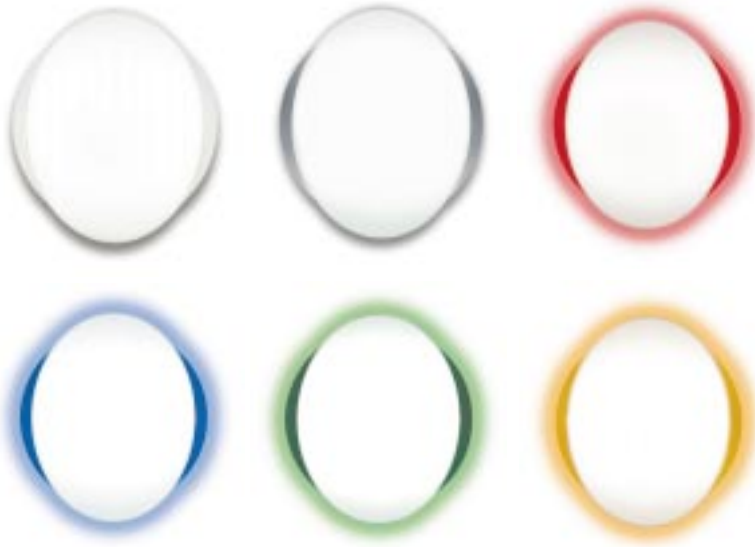
745 HF $\eta = 45\%$



2 x TC-L 24W

SSTL:n n:o	Tyyppi	Väri	Valonlähde	Kanta	kg
42 008 00	735.000 HF	valkoinen	2 x TC-L 18W	2 G 11	1,8
42 008 02	735.200 HF	messinki	2 x TC-L 18W	2 G 11	1,8
42 008 05	735.500 HF	alumiini	2 x TC-L 18W	2 G 11	1,8
42 008 10	745.000 HF	valkoinen	2 x TC-L 24W	2 G 11	2,9
42 008 12	745.200 HF	messinki	2 x TC-L 24W	2 G 11	2,9
42 008 15	745.500 HF	alumiini	2 x TC-L 24W	2 G 11	2,9
42 008 20	745.000 HF DIM	valkoinen	2 x TC-L 24W	2 G 11	2,9
42 008 22	745.200 HF DIM	messinki	2 x TC-L 24W	2 G 11	2,9
42 008 25	745.500 HF DIM	alumiini	2 x TC-L 24W	2 G 11	2,9
42 008 90	7014.000	valkoinen			0,2

Brio 227 HF



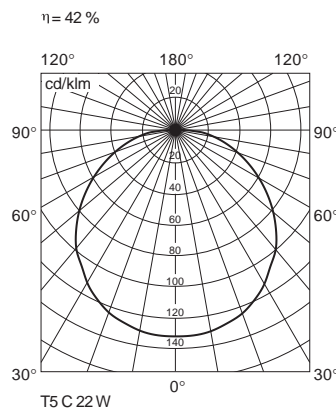
IP 44

Rakenne

- Runko polykarbonaattia.
- Kupu satiipintaista opaalipolykarbonaattia.
- HF, elektroninen liitäntälaite (ei säädettävä).

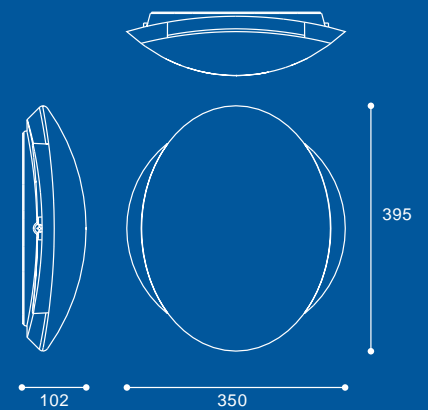
Asennus

- Pintaasennukseen kattoon ja seinään.
- –O– 3 x 2,5 mm², upporasiaan tai uppojohtoasennukseen.



Brio

Klassinen valaisin, jossa on uusi jännittävä ellipsin muoto. Tasaisesti valaiseva kupu on satiipintaista opaali-polykarbonaattia. Rungon väreinä on valittavissa valkoinen ja hopea, sekä uusina transparentivärit: punainen, sininen, vihreä ja meripihka, jotka antavat dekoratiivista, valaisimen rungon väristä valoa seinään.



SSTL:n n:o	Tyyppi	Väri	Valonlähde	Kanta	kg
42 008 50	BR223 HF	valkoinen	T5 C 22W	2 GX 13	1,3
42 008 54	BR2210 HF	meripihka	T5 C 22W	2 GX 13	1,3
42 008 55	BR229 HF	vihreä	T5 C 22W	2 GX 13	1,3
42 008 56	BR227 HF	punainen	T5 C 22W	2 GX 13	1,3
42 008 57	BR228 HF	sininen	T5 C 22W	2 GX 13	1,3
42 008 58	BR225 HF	hopea	T5 C 22W	2 GX 13	1,3

Sol -riippuvalaisimet

Sol-riippuvalaisimet koteihin
ja julkisiin rakennuksiin.

Riippuvalaisimet laajentavat

Sol-valaisinvalikoimaa ja

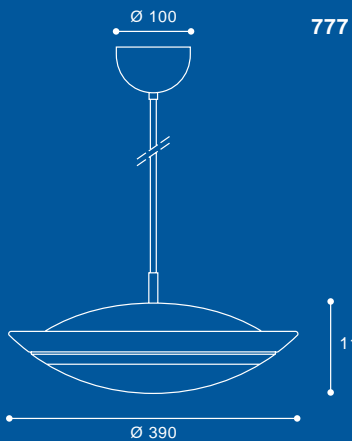
antavat mahdollisuuden

yhtenäisen valaisinperheen

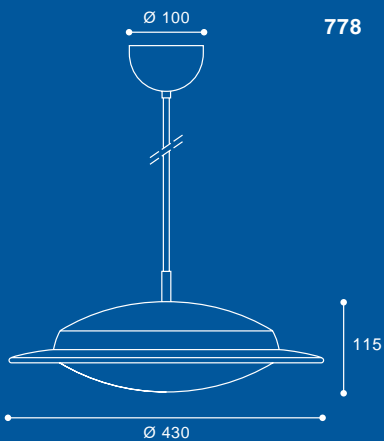
käyttöön eri tiloissa.

Sol-riippuvalaisimia on

muotoilultaan kaksi eri mallia.



777



778



777.501 HF



778.001 HF

SL 2

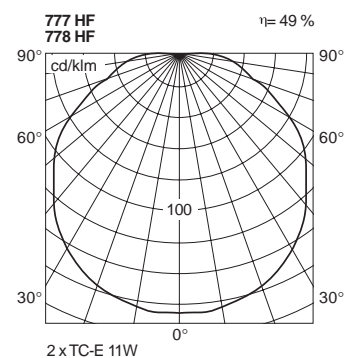
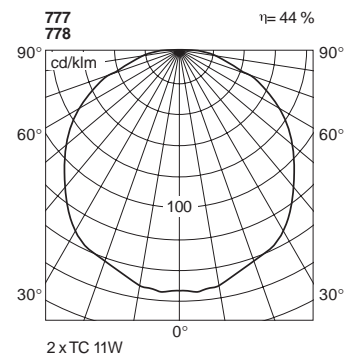
IP 20

Rakenne

- Runko iskunkestävää polykarbonaattia.
- Kupu iskunkestävää opaalipolykarbonaattia.
- Saranoitu välikansi polykarbonaattia.
- 777 ja 778, kaksi kuristinta, joissa molemmissa sisäänrakennettu, palautuvalla toiminnolla varustettu ylikuumenemissuoja.
- 777 HF ja 778 HF, kaksi elektronista liitäntälaitetta (ei säädettäviä).
- Kehys alumiinia.
- Ripustusjohto 3 m.

Asennus

- Kattopintaan, kiinnitys kattokoukkuun.
- Upporasiaan tai -O 3 x 2,5 mm², uppo- tai pintajohtoasennukseen.



SSTL:n n:o	Tyyppi	Väri	Valonlähde	Kanta	kg
42 009 01	777.001	valkoinen	sis. 2 x TC 11W	G 23	2,3
42 009 05	777.501	alumiini	sis. 2 x TC 11W	G 23	2,3
42 009 11	777.001 HF	valkoinen	sis. 2 x TC-E 11W	2 G 7	1,7
42 009 15	777.501 HF	alumiini	sis. 2 x TC-E 11W	2 G 7	1,7
42 009 21	778.001	valkoinen	sis. 2 x TC 11W	G 23	2,2
42 009 25	778.501	alumiini	sis. 2 x TC 11W	G 23	2,2
42 009 31	778.001 HF	valkoinen	sis. 2 x TC-E 11W	2 G 7	1,6
42 009 35	778.501 HF	alumiini	sis. 2 x TC-E 11W	2 G 7	1,6