

# 6126

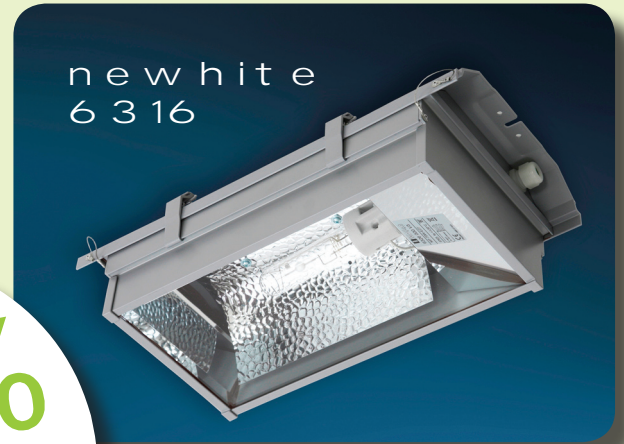
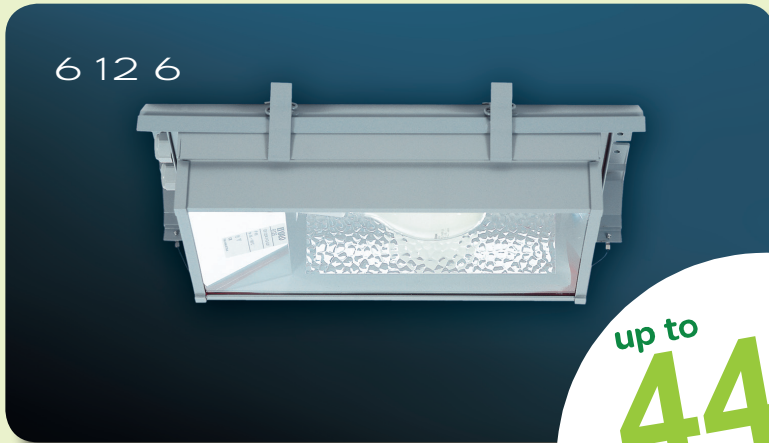
## Enemmän valoa



# 6316

## Vähemmän energiaa

**Muunto-ohje 6126 → 6316**  
**Huuvasta HiTe:ksi**



**Tarkista käytössä olevien huuvavalaisimien 6126 kunto. Hyväkuntoiset valaisimet voidaan muuntaa 70W monimetallilampulle ja elektroniselle liitäntälaitteelle sopiviksi. Vanhat, kuluneet valaisimet on syytä vaihtaa uusiin HiTe 6316.000.V3 -valaisimiin.**

### 6126 valaisinosa



1. Tiivistä toinen, läpiviennille varattu holkkitiiviste huolellisesti silikonisella kartiotulpalla (18685).
2. Vaihda vanha 125W elohopealamppu uuteen E27-kantaiseen HCI-TT 70W/WDL monimetallilamppuun.
3. Vaihda tyyppikilpi uuteen 6316R-kilpeen vastaamaan uutta monimetallikäyttöä.
4. Uusi valaisimen ja kotelon välinen johdotus ja huomioi käyttölämpötila uutta johtotyyppiä valittaessa.
5. Puhdista kuvun silikonitiivisteet huolellisesti, samoin sulkulasi tarvittaessa, ja sulje valaisin tiiviisti.

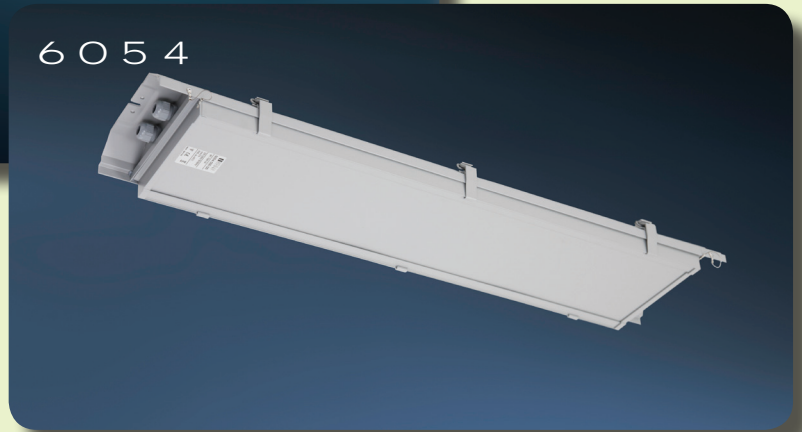
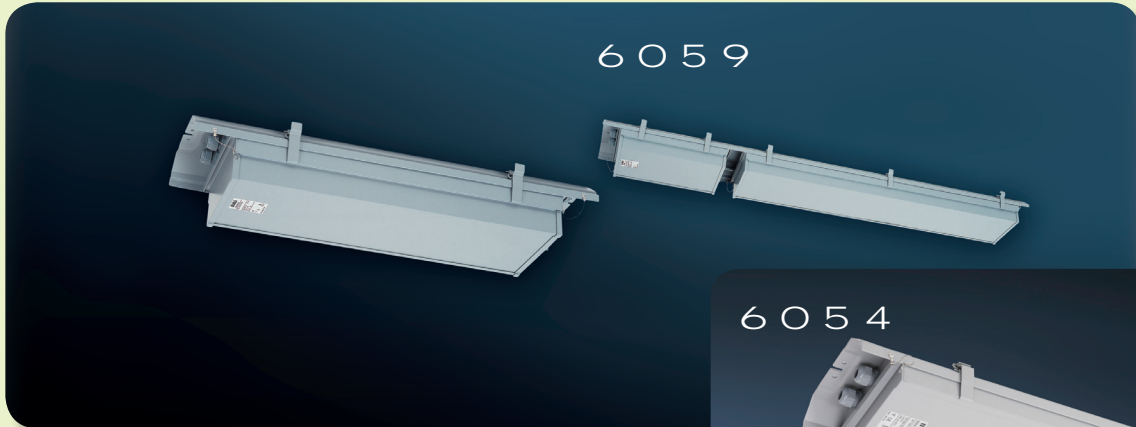
# 6059

## Enemmän valoa



# 6054

## Vähemmän energiaa



### 6059 liitäntälaitetekotelo

- 6126-valaisimille tarkoitetut liitäntälaitetekotelot (6059) on korvattava tarvittavalla määrällä HiTe-valaisinten käyttöön tarkoitetuilla 4 x 70W liitäntälaitetekoteloidella (6054).
- Valaisimen ja uuden liitäntälaitteen välinen etäisyys saa olla enintään n. 25m (3000 pF)
- Uusi liitäntälaittekotelon ja valaisimen välinen johdotus. Valitse käyttölämpötilaan sopiva johtotyyppi. Ks. viereinen kytkentäkaavio.

