

i VALO

Uutuus



LasiSol
-lasikupuvalaisimet



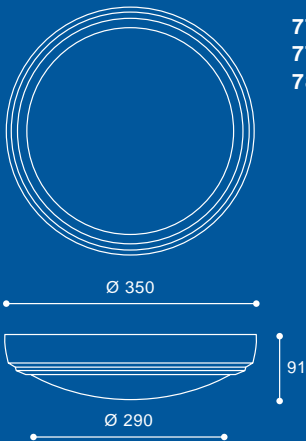
776.001



776.501

LasiSol -lasikupuvalaisimet

LasiSol-valaisimet koteihin
ja julkisiin rakennuksiin.

776
776 HF
781**SL 2****IP 20****i VALO**

Rakenne

- Runko iskunkestävää polykarbonaattia.
- Kehys alumiinia.
- Kupu himmennettyä kerrosopaalilasia.
- Saranoitu välikansi polykarbonaattia.
- 776, kaksi kuristinta, joissa molemmissa sisäänrakennettu, palautuvalla toiminnolla varustettu ylikuumentumissuoja.
- 776 HF, kaksi elektronista liitäntälaitetta (ei säädettäviä).
- 781 elektroninen sytytin.

Asennus

- Pinta-asennukseen kattoon ja seinään.
- –O– 3 x 2,5 mm², upporasiaan, uppo- tai pintajohtoasennukseen.

Lisätiedot

- Varakupu valkoisella kehyksellä 7060.000.
Varakupu messingin värisellä kehyksellä 7060.200.
Varakupu alumiinin värisellä kehyksellä 7060.500.

SSTL:n n:o	Tyyppi	Väri	Valonlähde	Kanta	kg
42 002 20	776.001	valkoinen	sis. 2 x TC 11 W	G 23	2,3
42 002 21	776.201	messinki	sis. 2 x TC 11 W	G 23	2,3
42 002 23	776.501	alumiini	sis. 2 x TC 11 W	G 23	2,3
42 002 26	776.001 HF	valkoinen	sis. 2 x TC-E 11 W	2 G 7	1,7
42 002 27	776.201 HF	messinki	sis. 2 x TC-E 11 W	2 G 7	1,7
42 002 29	776.501 HF	alumiini	sis. 2 x TC-E 11 W	2 G 7	1,7
42 002 89	781.001	valkoinen	sis. TC-DD 28 W	GR 10q	2,5
42 002 90	781.201	messinki	sis. TC-DD 28 W	GR 10q	2,5
42 002 92	781.501	alumiini	sis. TC-DD 28 W	GR 10q	2,5
42 002 44	7060.000	valkoinen			0,85
42 002 45	7060.200	messinki			0,85
42 002 47	7060.500	alumiini			0,85

i VALO