

9719 LED

Enemmän valoa

Vähemmän energiaa

uusi jäsen ViVO-laajasäteilijä- perheeseen - ViVO LED



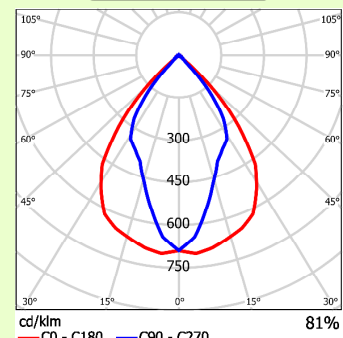
Uusi ViVO LED -valaisin laajentaa I-Valon energiatehokasta ViVO -valaisinsarjaa tarjoten valaisinsarjaan erittäin pitkäikäisen, heti syttyvän vaihtoehdon tinkimättä hyvästä valonlaadusta. LED-moduulin valontuotto vastaa 80W:n elohopealamppua, sen energiankulutus on kuitenkin yli puolet pienempi (-53%).

Valonlähde:	LED 3000 lm 840/930 - erinomainen värintoisto Ra > 85
Kokonaisteho:	43W (LED 39W)
Valotehokkuus:	58 lm/W, 3000 lm
Elinikä:	50.000 h (L70) - vaihdettava moduuli
IP luokka:	IP66
Ta luokka:	-20 °C ... +35 °C
Jännitealue:	220-240V
Taajuus:	50...60 Hz
Suojausluokka:	I
Paino:	4,7 kg
Runkomateriaali:	Alumiini
Kupumateriaali:	Karkaistu lasi tai polykarbonaatti
Asennustapa:	Pinta-asennus, erillisillä kiinnikkeillä seinään / pylvääseen
Väri:	Harmaa

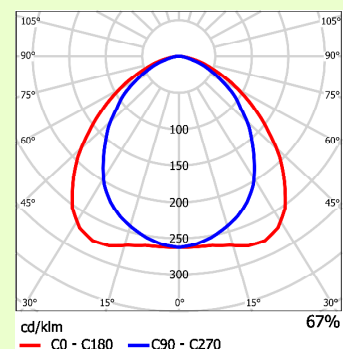
53%:n energiasäästö!

*verrattuna 80W:n elohopealampun energiankulutukseen

Kirkas lasi



Mattalasi

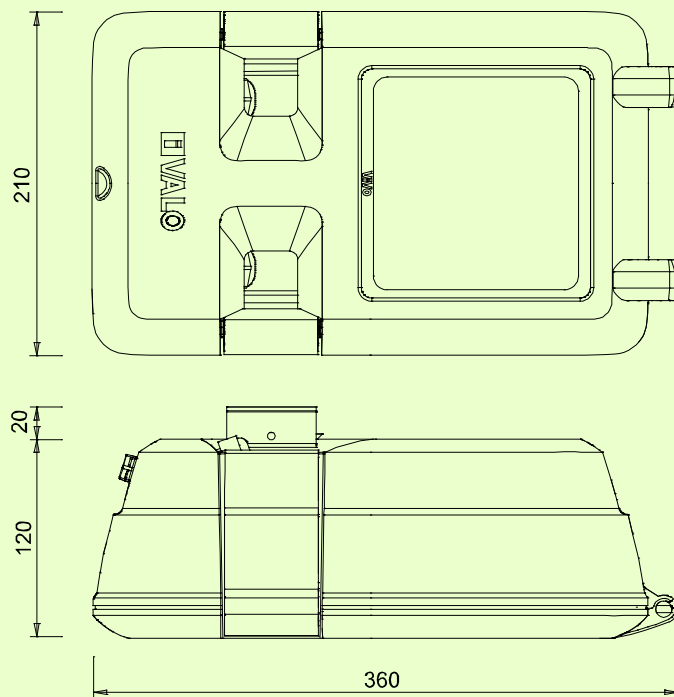


9719
LED

Enemmän valoa

Vähemmän energiaa

**pieni
vankkarakenteinen
energiatehokas**



STK NRO	TUOTENRO	LIITÄNTÄ	VÄRILÄMPÖTILA	KUPUMATERIAALI
43 002 44	9719.000.R3.LM13	-o- 5x2,5 mm ²	4000 K / 840	Karkaistu lasi
43 002 45	9719.400.R3.LM13	Johto 1,5m + pistotulppa	4000 K / 840	Karkaistu lasi
43 002 46	9719.000.R3.LM12	-o- 5x2,5 mm ²	3000 K / 930	Karkaistu lasi
43 002 47	9719.400.R3.LM12	Johto 1,5m + pistotulppa	3000 K / 930	Karkaistu lasi
43 002 48	9719.005.R3.LM13	-o- 5x2,5 mm ²	4000 K / 840	Karkaistu mattalasi
43 002 49	9719.405.R3.LM13	Johto 1,5m + pistotulppa	4000 K / 840	Karkaistu mattalasi
43 002 50	9719.005.R3.LM12	-o- 5x2,5 mm ²	3000 K / 930	Karkaistu mattalasi
43 002 51	9719.405.R3.LM12	Johto 1,5m + pistotulppa	3000 K / 930	Karkaistu mattalasi
43 002 52	9719.007.R3.LM13	-o- 5x2,5 mm ²	4000 K / 840	Polykarbonaatti
43 002 53	9719.407.R3.LM13	Johto 1,5m + pistotulppa	4000 K / 840	Polykarbonaatti
43 002 54	9719.007.R3.LM12	-o- 5x2,5 mm ²	3000 K / 930	Polykarbonaatti
43 002 55	9719.407.R3.LM12	Johto 1,5m + pistotulppa	3000 K / 930	Polykarbonaatti