

# i VALO 613 HF, 613 HF/H



**Klassinen puolipallo elektronisella liitälaitteella, kattoon tai seinään. Käyttökohteet uudet ja peruskorjattavat tilat, kodit ja julkiset rakennukset. Täydentää I-Valon pallovalaisinsarjaa.**

**Suojausluokka**

**1**

**Kotelointiluokka**

**IP 20**

**Valaisin**  
**613 HF**

**Runko**  
**7613 HF**

**Lasikupu**  
**4097-250**

**613 HF/H**

**7613 HF**

**Himmennetty lasikupu**  
**4097-250-03**

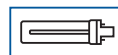
## ■ Rakenne

- Runko polyesteriepoksi-maalattua teräslevyä.
- 613 HF opaalilasikupu.
- 613 HF/H himmennetty opaalilasikupu.

## ■ Asennus

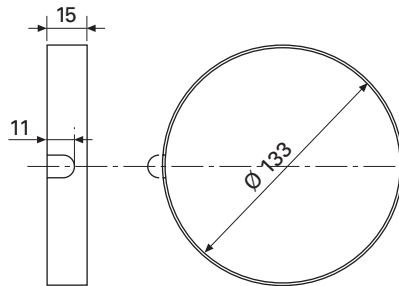
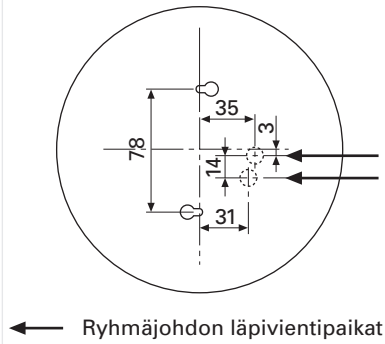
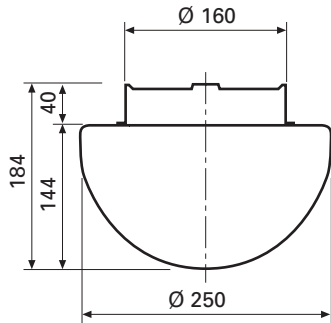
- Katto- tai seinäpintaan.
- –O 3 x 2,5 mm<sup>2</sup>, upporasiaan, uppojohtoasennukseen tai korotusrenkaalla 7013 pintajohtoasennukseen.

## ■ Valonlähde

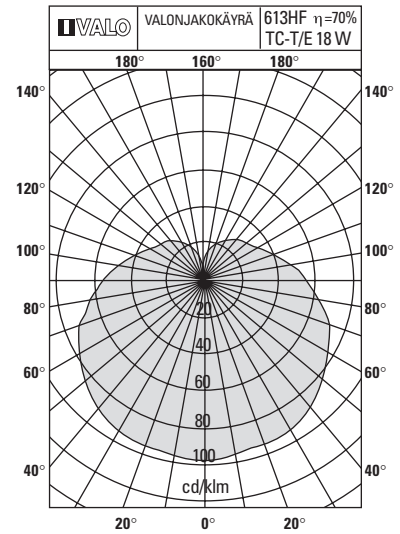


613 HF ja 613 HF/H  
TC-T/E 18 W.  
Kanta GX 24q-2.

# i VALO 613 HF, 613 HF/H



Korotusrengas 7013



	Tuote n:o	Väri n:o	Ulkoväri	SSTL:n n:o	kg
perusväri	613 HF	000	valkoinen	42 000 10	1,4
perusväri	613 HF/H	000	valkoinen	42 000 13	1,4
perusväri	7013	000	valkoinen	42 000 14	0,1